

# IASO®

## Better Outside

FICHA TÉCNICA

PORTUGUÊS

GUARDA-SÓIS

SMALL COLLECTION

ANTIBES



<b>ÍNDICE</b> —	<b>02 DESCRIÇÃO</b>
	<b>02 MATERIAIS</b>
	<b>02 COMPONENTES PRINCIPAIS</b>
	<b>02 MEDIDAS</b>
	<b>03 MANUTENÇÃO</b>

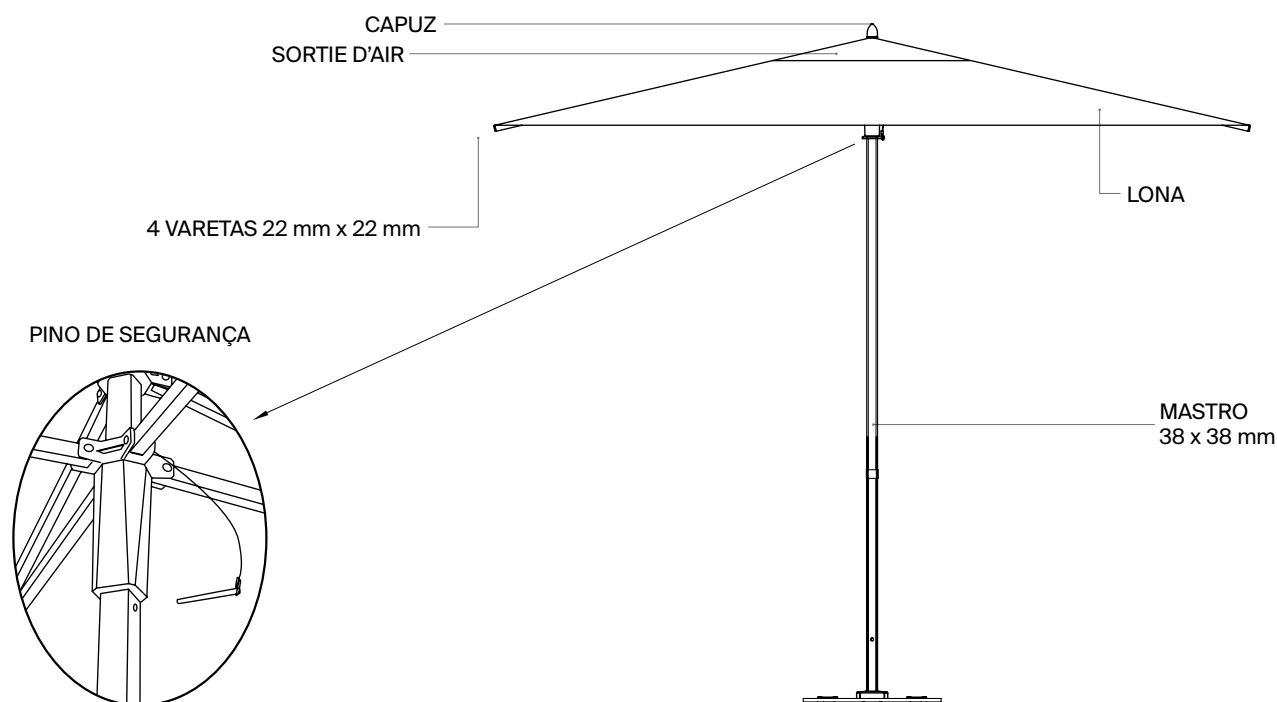
# DESCRIÇÃO

Antibes é um guarda-sol de pequenas dimensões, com um design elegante e prático, ideal para zonas de piscina e hotéis.

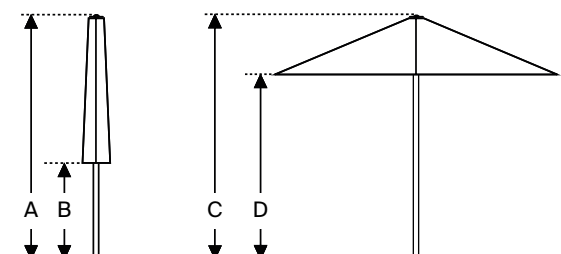
# MATERIAIS

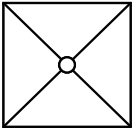
- Estrutura : Alumínio
- Tecido: Olefina

# COMPONENTES PRINCIPAIS



# MEDIDAS



Modelo	A	B	C	D
	235 cm	80 cm	235 cm	195 cm
2,2 x 2,2 m				

# MANUTENÇÃO

O guarda-sol ANTIBES é um produto único, no qual as soluções construtivas e os materiais utilizados são de primeira qualidade e garantem a máxima durabilidade. Por conseguinte, a manutenção de rotina é mínima, permitindo-lhe, com poucas intervenções, mantê-lo em perfeito estado de funcionamento e com uma estética agradável. De seguida, apresentam-se algumas normas simples que devem ser cumpridas.

## LONA

A manutenção do lona resume-se à limpeza. Se pretende manter como nova a parte exposta às intempéries, limpe-a 2 a 3 vezes por ano para evitar a deposição de pó ou poluição no canopy devido à ação do sol.

- OLEFINA: Limpeza à seco

## ESTRUTURA

A limpeza do alumínio deve ser efetuada com água e sabão neutro.

## ATENÇÃO

A função principal do guarda-sol é reduzir a incidência dos raios solares; não protege a 100% da chuva.



We believe in the *elegance* of engineering.